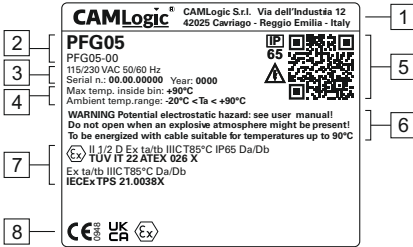


Manuale di uso e manutenzione per indicatori di livello rotativi PFG05 e PFG57

IDENTIFICAZIONE DI PRODOTTO

Gli strumenti della gamma **PFG05** e **PFG57** sono indicatori di livello rotativi per solidi granulari. L'identificazione del dispositivo avviene tramite l'apposita etichetta posta a lato dell'involucro, le cui caratteristiche sono di seguito riportate:



1. Dati del produttore
2. Modello del prodotto e codice di riferimento per la specifica configurazione
3. Tensione di alimentazione, numero seriale e anno di produzione
4. Temperature ambiente e di processo
5. Codice QR che rimanda alla specifica configurazione e grado IP
6. Avvertenze per l'utilizzo
7. Marcature e numeri dei relativi certificati
8. Simboli di conformità e certificazioni

La manomissione dell'etichetta comporta la perdita di validità delle certificazioni di prodotto.

CARATTERISTICHE DI PRODOTTO

- Carcasa e coperchio in pressofusione di alluminio, albero in acciaio inox AISI 303 / EN 1.4305 su cuscinetti a sfera a tenuta stagna e lubrificazione permanente, con anello di tenuta in neoprene per tenuta polvere
- Eliche in Nylon PA6 o acciaio inox AISI 304 / EN 1.4301
- Connessione a processo 2" 1/2 Gas (BSPP) per i modelli PFG05*, 1" 1/2 Gas (BSPP) per i modelli PFG57*
- Ingressi cavi singolo (PFG57*) o doppio (PFG05*) da 1/2 Gas (BSPP)
- Velocità di rotazione 1 giro / minuto
- Alimentazioni disponibili: 115/230V - 50 ... 60 Hz (AC), 24/48V - 50 ... 60 Hz (AC) oppure 24V (DC)
- Potenza assorbita: max 4 W
- Portata contatti: 10A a 250V (AC) per i modelli PFG05*, 5A a 250V (AC) per i modelli PFG57*
- Segnale in uscita: microinterruttore SPDT
- Dimensione cavi: 0,5 ÷ 2,5 mm² (14 AWG)
- Temperatura ambiente: -20 ÷ +70°C (-4 ÷ 158°F)
- Temperatura ambiente con accessorio per basse temp.: -40 ÷ * (-40 ÷ *)
- Temperatura di processo: -20 ÷ +70°C (-4 ÷ 158°F)
 -20 ÷ +200°C (-4 ÷ 392°F)
 -20 ÷ +400°C (-4 ÷ 752°F)
 -20 ÷ +600°C (-4 ÷ 1112°F)
- Pressione di processo: 0,8 ÷ 5 bar (11,6 ÷ 72,5 psi)
- Grado di protezione IP: IP65 (a tenuta di polvere, protetto dai getti d'acqua)

* Dipendente dal modello
 Modelli standard e X
 Modelli AT / ATFV
 Modelli ATFV
 Modelli ATFV

CARATTERISTICHE PRODOTTI CERTIFICATI ATEX / IECEx

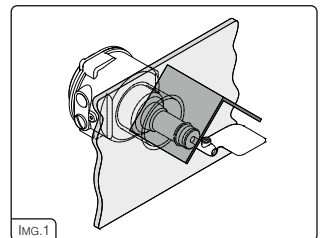
- Temperatura ambiente: -20 ÷ +70°C (-4 ÷ 158°F)
- Temperatura ambiente con accessorio per basse temp.: -40 ÷ * (-40 ÷ *)
- Temperatura di processo: -20 ÷ +70°C (-4 ÷ 158°F)
 -20 ÷ +200°C (-4 ÷ 392°F)
- Pressione di processo: 0,8 ÷ 1,1 bar (11,6 ÷ 15,9 psi)

* Dipendente dal modello
 Modelli standard e X
 Modelli AT / ATFV

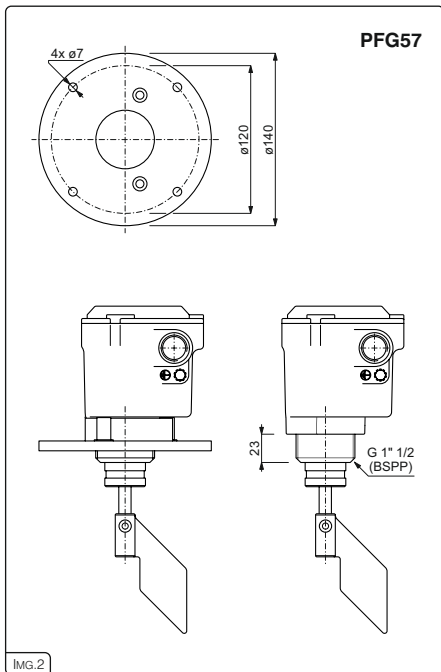
INSTALLAZIONE

L'apparecchiatura può essere installata in qualsiasi posizione. In caso di installazione orizzontale o inclinata, montare l'indicatore con l'ingresso cavi sul lato destro per i modelli PFG05, o inferiore per i modelli PFG57. L'accoppiamento dello strumento con la parete del contenitore (silos) può essere filettato o flangiato; le immagini 2 e 3 mostrano gli accoppiamenti standard. Fare sempre riferimento ai disegni tecnici forniti dal Costruttore insieme a questo manuale.

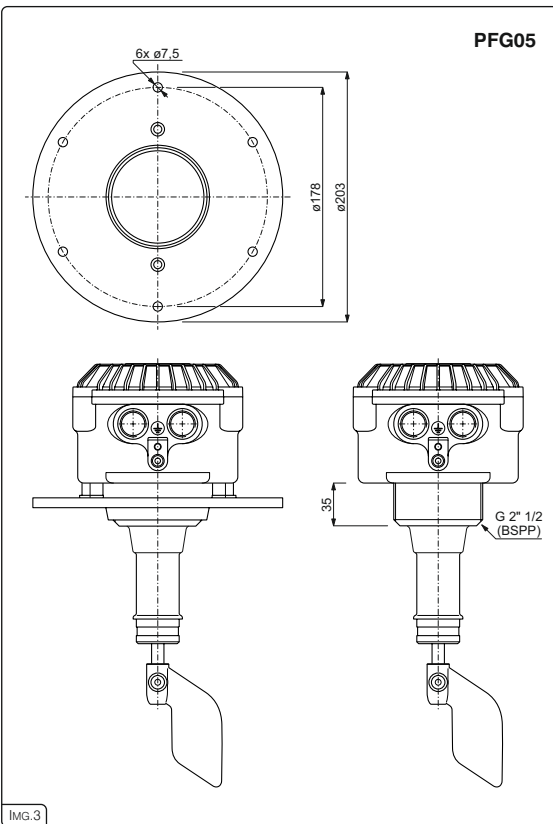
Proteggere il dispositivo dalla caduta di materiale o dal peso eccessivo, utilizzando dei deflettori di protezione. Per gli ingressi cavi sono disponibili 1 (uno) o 2 (due) fori filettati G 1/2 (BSPP). Sigillare gli ingressi cavi con pressacavi o tappi adatti al campo di lavoro riportato in etichetta. I tappi forniti con il dispositivo servono solo come protezione durante il trasporto e lo stoccaggio, non sono idonei all'uso dello strumento ed è responsabilità dell'installatore sostituirli.



Il diametro del cavo di alimentazione deve corrispondere al campo di serraggio indicato dal pressacavo utilizzato.



IMG.2



IMG.3



Maggiori informazioni sul prodotto e disegni relativi ad ogni modello sono disponibili sul nostro sito.



COLLEGAMENTO ELETTRICO

Il collegamento del dispositivo deve avvenire mentre il dispositivo non è alimentato.

Il collegamento a terra, mediante una vite M5x8, deve avvenire prima di qualsiasi altro collegamento.

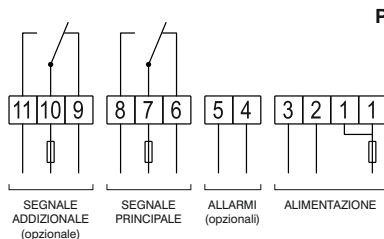
All'interno del dispositivo è presente un morsetto per il collegamento di terra di protezione, contrassegnato dal relativo simbolo (IEC 60417 / BS EN 60417-1) e posizionato in prossimità dell'ingresso cavi. La sezione del conduttore di terra di protezione (PE) deve essere uguale a quella del conduttore di fase (S), con un massimo di 16 mm².

Prima della messa in servizio del dispositivo, assicurarsi che la tensione di alimentazione corrisponda a quella indicata in targa. Proteggere i cavi di alimentazione e di segnale con un elemento di protezione da sovraccarico (corrente nominale ≤ 10A). In prossimità del dispositivo deve essere presente un sezionatore, per interrompere l'alimentazione in caso di guasto. Utilizzare cavi idonei all'uso fino a 90°C. Lo schema elettrico si trova all'interno del coperchio.

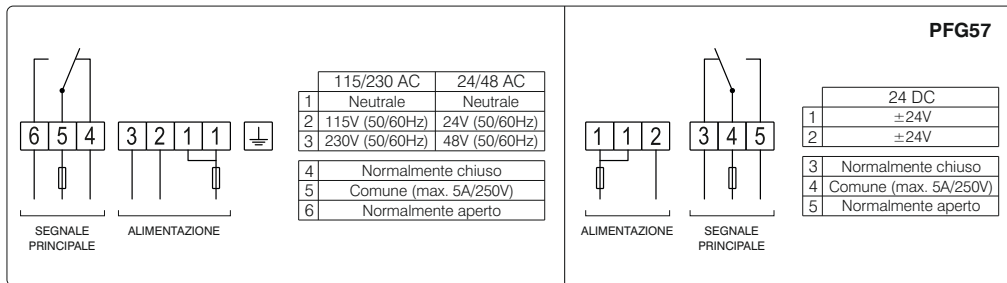
	115/230 AC	24/48 AC	24 DC
1	Neutrale	Neutrale	±24V
2	115V (50/60Hz)	24V (50/60Hz)	±24V
3	230V (50/60Hz)	48V (50/60Hz)	inutilizzato

4	Controllo rotazione (tensione come contatto 1)
5	Controllo tensione (alimentazione ON V5 = V7, alimentazione OFF V5 = 0)

6	Normalmente chiuso
7	Comune (max. 10A/250V)
8	Normalmente aperto
9	Normalmente chiuso
10	Comune (max. 10A/250V)
11	Normalmente aperto



PFG05



AVVERTENZE DI SICUREZZA

L'installazione, la manutenzione e la diagnostica del dispositivo devono essere eseguite solo da personale autorizzato e informato sulle normative vigenti. Prima di iniziare il lavoro, il personale specializzato deve aver letto e compreso le istruzioni. Quando si utilizzano apparecchiature ad azionamento elettrico, è necessario adottare le opportune precauzioni di sicurezza, previste dalle normative vigenti, per ridurre il rischio di incendi, scosse elettriche e lesioni alle persone. Prima di installare il dispositivo, verificarne la perfetta integrità assicurandosi che non abbia subito danni durante il trasporto. La rimozione/sostituzione/modifica di qualsiasi parte del dispositivo comporta la perdita di validità delle certificazioni dei prodotti stessi. Il collegamento di terra è obbligatorio ed è di esclusiva responsabilità dell'installatore. Gli indicatori di livello devono essere utilizzati entro il campo di temperatura ambiente indicato sulla targa. I modelli con accessorio per basse temperature sono adatti per l'uso a basse temperature fino a -40°C, grazie al riscaldatore interno autoregolante, che garantisce una temperatura di servizio all'interno della carcassa, necessaria al corretto funzionamento. Al raggiungimento di una temperatura interna di 20°C il riscaldatore si spegne autonomamente.

CONDIZIONI SPECIFICHE PRODOTTI CERTIFICATI ATEX / IECEx

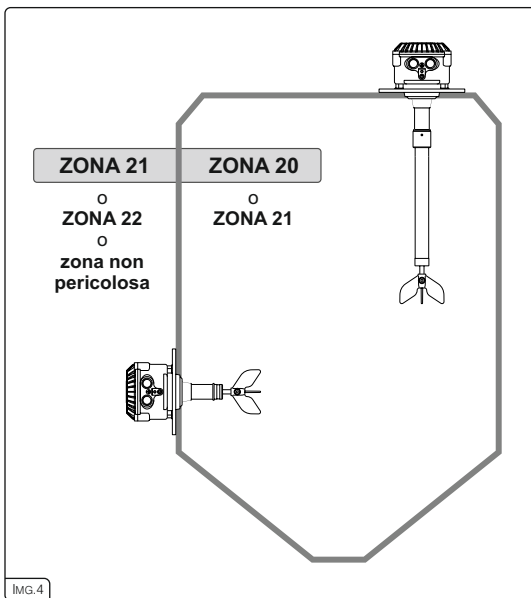
In conformità alla Direttiva 1992/92/CE / DSEAR 2002 è responsabilità dell'utilizzatore assicurarsi che l'apparecchiatura, utilizzata in aree dove potrebbe essere presente un'atmosfera esplosiva, sia mantenuta in modo da ridurre il rischio di esplosione. L'installazione deve essere eseguita in conformità alla norma IEC 60079-14 / BS EN 60079-14. Installare il dispositivo rispettando le zone Ex indicate nell'immagine 4 (tutte le parti possono essere installate in zona 21; solo la parte meccanica - paletta, albero, supporto - sotto l'attacco al processo può essere installata in zona 20). Sigillare gli ingressi cavi con pressacavi o tappi certificati per il metodo di protezione tb, secondo la Direttiva 2014/34/UE / S.I. 2016 No. 1107, provvisti di una guarnizione per l'interfaccia con l'involucro del dispositivo, in grado di garantire una protezione minima di ingresso (IP) di 65.

I tappi di protezione in plastica forniti con l'indicatore di livello non sono idonei all'uso in atmosfere esplosive ed è responsabilità dell'installatore sostituirli. Il dispositivo non è a prova di esplosione quando l'involucro è aperto. Chiudere il coperchio prestando attenzione al corretto orientamento. Dopo l'installazione verificare di aver serrato completamente le viti del coperchio e di aver serrato correttamente i pressacavi e gli eventuali tappi di chiusura, prima di avviare il dispositivo. Evitare l'insorgere di cariche elettrostatiche sulle parti in plastica (non strofinare). Nel caso di modelli per applicazioni ad alta temperatura **PFG*...AT**, utilizzare cavi idonei per temperature ≥ 100°C.

Per tutte le versioni **PFG57***, l'apparecchiatura deve essere installata in modo tale che il rischio di pericolo meccanico sia basso. La custodia in alluminio deve essere protetta contro gli urti. La temperatura massima superficiale è calcolata tenendo conto di un margine di sicurezza, ma senza considerare un eventuale deposito di polvere sull'apparecchiatura. Durante l'installazione, l'uso e la manutenzione, è opportuno evitare qualsiasi carica elettrostatica, ad esempio mediante: protezione dal flusso d'aria diretto, pulizia con indumenti bagnati, collegamento di terra della custodia perfettamente messo a terra.

MANUTENZIONE

La manutenzione deve essere eseguita in conformità alle norme IEC 60079-17 / BS EN 60079-17. Gli indicatori di livello CAMLogic non necessitano di manutenzione ordinaria; tuttavia, si consiglia di effettuare i seguenti controlli ad ogni apertura del coperchio o rimozione dello strumento: controllare visivamente le guarnizioni di tenuta presenti. Nel caso si riscontrino segni di danneggiamento o lacerazione eccessiva nelle guarnizioni del coperchio o di altre parti, contattare



IMG.4

il costruttore CAMLogic per la riparazione.

RIPARAZIONI

I sensori di livello della serie **PFG05*** e **PFG57*** possono essere riparati solo dal produttore CAMLogic o seguendo le istruzioni del produttore. In caso di dubbi relativi a malfunzionamenti o riparazioni, contattare il produttore: CAMLogic S.r.l. - Via dell'Industria 12-12/A - 42025 Cavriago (RE) - Italia.

In ogni caso, le riparazioni devono essere eseguite nel rispetto delle norme IEC 60079-19 / BS EN IEC 60079-19.

GARANZIA

CAMLogic, oltre ai termini del contratto di fornitura, garantisce i propri prodotti per un periodo di ventiquattro (24) mesi dalla data di spedizione. Tale garanzia si esprime esclusivamente nella riparazione o sostituzione gratuita delle parti che, dopo attento esame da parte del Costruttore, si rivelano difettose.

La garanzia, esclusa ogni responsabilità per danni diretti o indiretti, si intende limitata ai soli difetti di materiale e non ha effetto se le parti restituite risultano essere state comunque smontate, manomesse o riparate da soggetti diversi dal Produttore.

Sono altresì esclusi dalla garanzia i danni derivanti da negligenza, incuria, uso scorretto o improprio dell'indicatore di livello, o da cattiva manipolazione da parte dell'operatore e installazione errata. La garanzia decade inoltre se sono stati utilizzati ricambi non originali. Un indicatore di livello restituito, anche se in garanzia, deve essere spedito in porto franco.

CONFORMITÀ E CERTIFICAZIONI DISPONIBILI

Conformità UE	Presente in tutti i modelli.
Conformità UK	Disponibile per tutti i modelli.
Conformità EAC	Disponibile per tutti i modelli.
Conformità alimentare	Disponibile per i modelli PFG05X e PFG57X.
Certificazione ATEX Zona 20/21	Disponibile per tutti i modelli, fino a 200°C. N.B. L'accessorio lampada preclude la scelta di questa certificazione.
Certificazione ATEX Zona 22	Disponibile per tutti i modelli, fino a 200°C, anche con lampada.
Certificazione IECEx	Disponibile per tutti i modelli, fino a 200°C. N.B. L'accessorio lampada preclude la scelta di questa certificazione.

DETTAGLI MARCATURE Ex

Ex	II	1/2	D	Ex	ta/tb	IIIC	T**	IP65	Da/Db	MARCATURA ATEX per polveri, Zona 20/21
Ex	II	3	D	Ex	tc	IIIB	T**	IP65	Dc	MARCATURA ATEX per polveri, Zona 22
				Ex	ta/tb	IIIC	T**		Da/Db	MARCATURA IECEx per polveri, Zona 20/21
										Marcatura comunitaria europea per apparecchiature destinate all'impiego in zone a rischio di esplosione.
										Apparecchiature del Gruppo II destinate all'uso nell'industria di superficie.
										Categoria: 1 idonee all'uso in aree classificate Zona 20 2 idonee all'uso in aree classificate Zona 21 3 idonee all'uso in aree classificate Zona 22 Una doppia categoria si riferisce alle parti all'interno/esterno del processo.
										Polveri combustibili; sostanza combustibile presente nell'area di installazione e nel volume interno.
										Simbolo Ex.
										Metodo di protezione Ex t - protezione dall'accensione di polveri combustibili.
										Tipo di polveri: IIIC (polveri conduttive) IIIB (polveri non conduttive)
										Classe di temperatura (max. temp. superficiale che il dispositivo raggiunge): T85°C = versione standard T200°C = versioni per alte temperature (PFG*.../AT)
										IP65 (Ingress Protection) - 6 = a tenuta di polvere, nessun ingresso di polvere; 5 = protezione contro i getti d'acqua, protezione d'ingresso limitata.
										EPL (Equipment Protection Level): livello di protezione dell'apparecchiatura; Da = livello di protezione molto elevato, Db = livello di protezione elevato.